

超音波液面スイッチ

LVU-230/ 260シリーズ



- ✓ 1000 : 1のウェット/ドライ比、316 SS機械加工ボディセンサー
- ✓ エポキシ塗装筐体
- ✓ 校正や特別な設置条件なし
- ✓ ACまたは9~36 Vdc電源モデル
- ✓ 標準 $\frac{3}{4}$ NPTフィッティング

LVU-230およびLVU-260液面スイッチは、液面検知と制御の用途において最適なソリューションです。小型の本体と $\frac{3}{4}$ NPTフィッティングにより、新たな用途にも従来の用途にも適しています。LVU-230モデルは、リレー出力、316 SSまたはPVDFのセンサー、および鋳造アルミニウムの防爆、防水筐体内に取り付けられた一体小型カプセル化電子制御装置を備えています。LVU-260は、2-線、4または20 mA出力システムの仕様です。

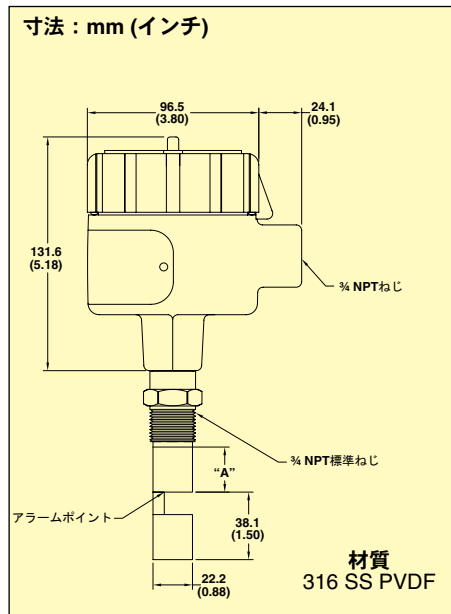
2つのスイッチは、液体媒体中に設置する超音波伝播センサーを使用します。この電子装置は、液体検知エリア全体を照らす連続波超音波信号を発生します。検知エリアに液体が無い場合は、超音波信号が消失し、電子装置が「ドライ」コンディションとして検知します。(また、LVU-260では、4 mA出力信号を送信します。) 検知エリアに液体がある場合は、超音波信号の振幅が増大し、「ウェット」コンディションを示します。この信号は電子装置によって変換され、10 Aリレー (LVU-230)、または20 mA出力信号 (LVU-260) を作動させます。LVU-230電子装置は、ドライ、ウェットどちらの条件でも、アラーム、ポンプ、またはその他の装置へ制御出力を供給するように設定できます。

仕様

再現性：標準2 mm (0.08")
 遅延 (オン)：0.5秒
 入力電力：
 LVU-230：115 Vac 50/60 Hz
 標準、230 Vac 12 Vdc、
 または24 Vdc (オプション)
 LVU-260：9~36 Vdc
 出力：
 LVU-230：10 A DPDT
 LVU-260：低レベルフェイル
 セーフ：4 ±1 mA dry、20 ±1 mA、
 ウェット、高レベル：20 ±1 (ドライ)、
 4 ±1 (ウェット)



LVU-230S、
実物より小さめ。



ハウジング：NEMA 4/NEMA 7
 防水、防爆筐体
 鋳造アルミニウム、
 クラスI、グループC、D、クラスII、
 グループE、F、G、クラスIII、部門1、2
 センサー材質：
 LVU-230S、LVU-260S：316 L SS
 LVU-230K、LVU-260K：PVDF
 温度：
 センサー：-40~149°C
 (-40~300°F)
 電子装置：-29~77°C
 (-20~170°F)
 動作圧力：最大1000psig
 取り付け：標準 $\frac{3}{4}$ NPT
 重量：453 g (1 lb)

ご注文：価格と詳細については jp.omega.com/lvu230_260 をご覧ください

115 Vac Power	9~30 Vdc電源	水浸長さcm (インチ) "A"
型番	型番	
ステンレス鋼		
LVU-230S	LVU-260S	7.62 (3)
LVU-231S	LVU-261S	15.24 (6)
LVU-232S	LVU-262S	30.48 (12)
LVU-233S	LVU-263S	45.72 (18)
LVU-234S	LVU-264S	60.96 (24)
LVU-235S	LVU-265S	91.44 (36)
PVDF		
LVU-230K	LVU-260K	7.62 (3)
LVU-231K	LVU-261K	15.24 (6)
LVU-232K	LVU-262K	30.48 (12)
LVU-233K	LVU-263K	45.72 (18)
LVU-234K	LVU-264K	60.96 (24)
LVU-235K	LVU-265K	91.44 (36)

取扱説明書が付属しています。他の材質や長さ (最長120") の手配が可能です。カスタマーサービスにお問い合わせください。

230 Vac操作仕様の場合は、型番に追加型番“-230V”を加えます。追加費用が発生します。24 Vdc操作仕様の場合は、型番に追加型番“-24V”を加えます。追加費用がかかりません。12 Vdc操作仕様の場合は、型番に追加型番“-12V”を加えます。追加費用が発生します。

注文例：LVU-265S、316ステンレス鋼、2ワイヤー、4~20 mA出力センサー、91.44 cm (36")Aセンサー水浸長さ。

LVU-230S、316 SSセンサー、10 Aリレー。