

高精度の薄型圧縮ロードセル

標準、メートル法モデル

LC401 (ケーブルスタイル)

LC411 (コネクタスタイル)

圧縮

0-25 kg~0-5,000 kgf

デュアルブリッジ
または内蔵アンプ仕様が
可能なモデル!



LC411-20Kコネクタスタイル

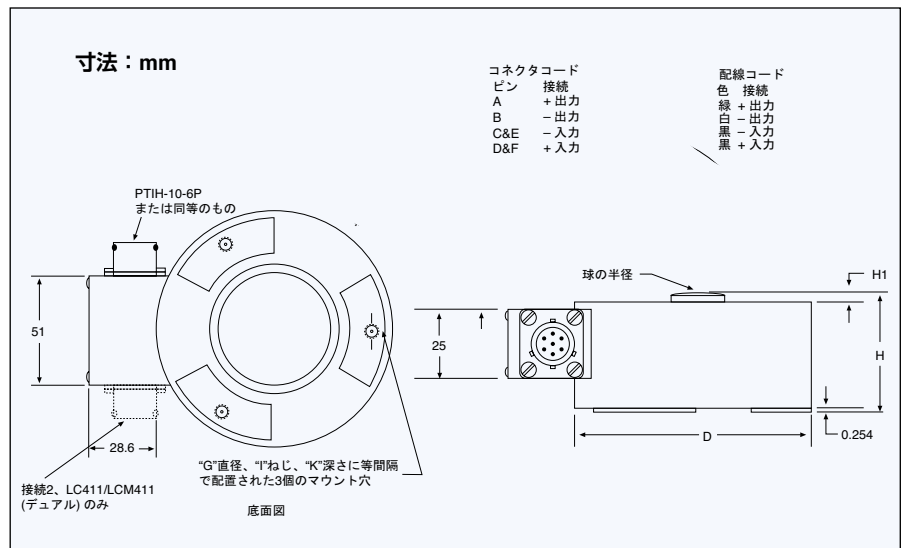
LC401/LCM401シリーズ
LC411/LCM411シリーズ

PT06F10-6S
オス型コネクタが必要
別売



標準

- ✓ デュアルブリッジモデル
- ✓ 内蔵5Vアンプ仕様モデル
- ✓ 厳しい工業用途向け
オールステンレススチール
- ✓ 複数のロードセル用途で
0.25%精度の互換性
- ✓ 5ポイントNIST校正証明書
付属



寸法：mm

定格容量	D	H	H1	K	G	I
kg						
標準モデル						
23~4,537	66	32	2.3	6.4	56	6-40 UNF-2
6,806~11,343	83	41	2.3	6.4	69	10-32 UNF-2
22,686~34,029	127	64	3.0	6.4	105	5/16-24 UNF-2
45,372	152	89	3.8	9.4	124	7/16-20 UNF-2
90,744	203	121	4.6	13	164	5/8-18 UNF-2
136,116	229	121	4.6	16	191	3/4-16 UNF-2
181,488	254	121	6.4	19	216	7/8-14 UNF-2
メートル法モデル						
25~5,000	66	32	2.3	6.4	56	M4 x 0.7

薄型圧縮ロードセル

標準モデル

ご注文：価格と詳細については jp.omega.com/lc401 をご覧ください

定格容量 kgf	型番		対応する表示器**
	ケーブル	コネクタ	
23	LC401-50	LC411-50	DP41-B, DP41-S, DP25B-S
45	LC401-100	LC411-100	DP41-B, DP41-S, DP25B-S
114	LC401-250	LC411-250	DP41-B, DP41-S, DP25B-S
227	LC401-500	LC411-500	DP41-B, DP41-S, DP25B-S
455	LC401-1K	LC411-1K	DP41-B, DP41-S, DP25B-S
682	LC401-1.5K	LC411-1.5K	DP41-B, DP41-S, DP25B-S
909	LC401-2K	LC411-2K	DP41-B, DP41-S, DP25B-S
1,361	LC401-3K	LC411-3K	DP41-B, DP41-S, DP25B-S
2,269	LC401-5K	LC411-5K	DP41-B, DP41-S, DP25B-S
4,537	LC401-10K	LC411-10K	DP41-B, DP41-S, DP25B-S
6,806	LC401-15K	LC411-15K	DP41-B, DP41-S, DP25B-S*
9,074	LC401-20K	LC411-20K	DP41-B, DP41-S, DP25B-S*
11,343	LC401-25K	LC411-25K	DP41-B, DP41-S, DP25B-S*
22,686	LC401-50K	LC411-50K	DP41-B, DP41-S, DP25B-S*
34,029	LC401-75K	LC411-75K	DP41-B, DP41-S, DP25B-S*
45,372	LC401-100K	LC411-100K	DP41-B, DP41-S, DP25B-S*
90,744	LC401-200K	LC411-200K	DP41-B, DP41-S, DP25B-S*
136,116	LC401-300K	LC411-300K	DP41-B, DP41-S, DP25B-S*
181,488	LC401-400K	LC411-400K	DP41-B, DP41-S, DP25B-S*

5ポイントNIST校正証明書、および59 kΩシャントデータが付属しています。

* 4桁表示器

デュアルブリッジモデルを注文する場合は、型番の最後に“-DUAL”を追加してください。追加費用がかかります。オプションの0~5 V出力を注文する場合は、型番の最後に“-5V”を追加してください。追加費用がかかります。

注：136,116 kgf以上のモデルは、136,116 kgfで校正されます。136,116 kgfより高い数値で±1%以内の最大荷重校正が可能です。型番の最後に「-FS」を加えます。価格とオプションの利用可能性については、カスタマーサービスにご相談ください。

仕様

印加電圧：10 Vdc (最大15 Vdc)

定格出力：3 mV/V ±0.25%

5ポイントNIST校正：

0%、50%、100%、50%、0%で校正

注：136,116 kgf以上のモデルは、

136,116 kgfで校正されます。

136,116 kgfより高い数値で±1%以内の

最大荷重校正が可能です。

非直線性：

>1,361 kgf：0.10% FSO

≤1,361 kgf：0.13% FSO

ヒステリシス：

>1,361 kgf：0.10% FSO

≤1,361 kgf：0.12% FSO

再現性：0.05% FSO

零バランス：±1% FSO

動作温度範囲：-54~107°C

補償温度範囲：16~71°C

温度影響：

零点：0.0045% FSO/°C

出力：0.006% FSO/°C

安全過負荷：150%最大荷重時容量

最大過負荷：300%最大荷重時容量

ブリッジ抵抗：350 ±5Ω

FS偏差：0.0254~0.0762mm

構造：17-4 PHステンレス鋼

ケーブル：

LC401：4.8 m 4芯PVCシールドケーブル

LC411：PTIH-10-6Pツイストロック

コネクタ (または同等のもの)

オス型コネクタ：PT06F10-6S (別売)

ツイストロックコネクタ付ケーブル

アセンブリ：CA-6PC24-3-015 (別売)

保護等級：IP65

オプション (追加費用)

0~5 Vdc出力：(≥5,000 kg) “-5V”

過負荷停止：“-OL”

デュアルブリッジ：“-DUAL”

延長温度範囲：

-45~93°C “-TC1”

-45~163°C “-TC2”

メートル法モデル

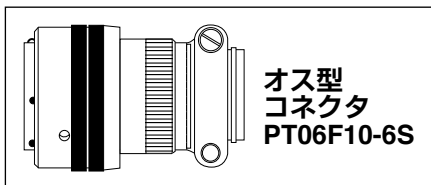
定格容量 kgf	型番		対応する表示器**
	ケーブル	コネクタ	
25	LCM401-25	LCM411-25	iSeries, DP41-S, DP25B-S
50	LCM401-50	LCM411-50	iSeries, DP41-S, DP25B-S
100	LCM401-100	LCM411-100	iSeries, DP41-S, DP25B-S
150	LCM401-150	LCM411-150	iSeries, DP41-S, DP25B-S
250	LCM401-250	LCM411-250	iSeries, DP41-S, DP25B-S
500	LCM401-500	LCM411-500	iSeries, DP41-S, DP25B-S
750	LCM401-750	LCM411-750	iSeries, DP41-S, DP25B-S
1,000	LCM401-1K	LCM411-1K	iSeries, DP41-S, DP25B-S
1,500	LCM401-1.5K	LCM411-1.5K	iSeries, DP41-S, DP25B-S
2,500	LCM401-2.5K	LCM411-2.5K	iSeries, DP41-S, DP25B-S
5,000	LCM401-5K	LCM411-5K	iSeries, DP41-S, DP25B-S

5ポイントNIST校正証明書、および59 kΩシャントデータが付属しています。

** 対応する表示器については、jp.omega.com をご覧ください。

デュアルブリッジモデルを注文する場合は、型番の最後に“-DUAL”を追加してください。

追加費用がかかります。オプションの0~5 V出力を注文する場合は、型番の最後に“-5V”を追加してください。追加費用がかかります。



オス型
コネクタ
PT06F10-6S

オプション (別売)

型番	説明
PT06F10-6S	LC411/LCM411シリーズロードセル用オス型コネクタ
CA-6PC24-3-015	LC411/LCM411 シリーズロードセル用ツイストロックコネクタ付ケーブルアセンブリ