

# 超小型引張/圧縮高精度ロードセル

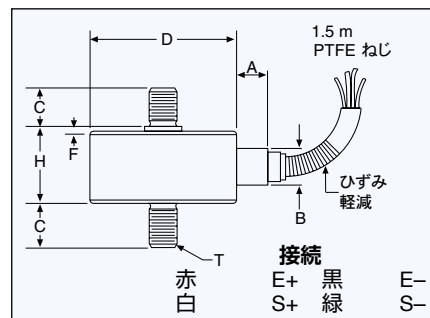
引張/圧縮  
10~5,000 N

LCFD-100

## LCFD/LCMFDシリーズ



標準



小型で高精度の読み取りが可能なLCFD/LCMFD超小型ロードセルは、精密な工業用途向けに設計されています。オールステンレス鋼の構造を持ち、張力および圧力の負荷を測定します。また、負荷アタッチメント用のオス型ネジスタッドがあります。排他的な内部設計により、優れた長期安定性を獲得し、小さな軸外負荷の影響を最小限にします。

寸法：mm

| 定格容量      | T、ネジ      | F -  | D径   | H    | A    | B径   | C    | 重量 g |
|-----------|-----------|------|------|------|------|------|------|------|
| 10~50 N   | M5 x 0.8  | 1.3  | 19   | 12.7 | 7.9  | 4.8  | 6.35 | 42   |
| 100~500 N | M6 x 1.0  | 3    | 25.4 | 16.3 | 12.7 | 6.35 | 6.35 | 56   |
| 1~5 kN    | M6 x 1.00 | 0.76 | 25.4 | 14.0 | 12.7 | 6.35 | 9.7  | 68   |

### 仕様

印加電圧：

≤50 N：5 Vdc

≥100 N：10 Vdc

定格出力：

10 N：1.5 mV/V (nom)

≥20 N：2 mV/V (nom)

精度 (リニアおよび

ヒステリシスの組み合わせ)：

≤500 N：±0.15% FSO

≥1,000 N：±0.20% FSO

再現性：

≤9.8 N：±0.15% FSO

≥10 N：0.20% FSO

5ポイント校正 (張力)：

0%、50%、100%、50%、0%

零バランス：±2% FSO

動作温度範囲：-54~121°C

補償温度範囲：16~71°C

温度影響：

出力：±0.009% FSO/°C

零点：±0.009% FSO/°C

安全過負荷：容量の150%

最大過負荷：容量の300%

ブリッジ抵抗：最小350 Ω

構造：ステンレススチール

ケーブル：1.5 m

4芯、シールドケーブル

≤50 N：SSオーバーブレイド状

PTFE、温度補償ボード付

保護等級：IP65

ご注文：価格と詳細については [jp.omega.com/lcf](http://jp.omega.com/lcf) をご覧ください

| 定格容量     |       | 型番         | 対応する表示器               | オプション(別売)<br>ロッドエンド |
|----------|-------|------------|-----------------------|---------------------|
| kgf      | N     |            |                       |                     |
| 標準モデル    |       |            |                       |                     |
| 1        | 9.8   | LCFD-1KG   | DP41-S, DP25B-S       | REC-006F            |
| 2.26     | 22.2  | LCFD-5     | DP41-S, DP25B-S       | REC-006F            |
| 4.53     | 44.5  | LCFD-10    | DP41-S, DP25B-S       | REC-006F            |
| 11.3     | 111   | LCFD-25    | DPiS, DP41-S, DP25B-S | REC-010F            |
| 22.6     | 222   | LCFD-50    | DPiS, DP41-S, DP25B-S | REC-010F            |
| 45.3     | 445   | LCFD-100   | DPiS, DP41-S, DP25B-S | REC-010F            |
| 113.4    | 1,112 | LCFD-250   | DPiS, DP41-S, DP25B-S | REC-014F            |
| 226.8    | 2,224 | LCFD-500   | DPiS, DP41-S, DP25B-S | REC-014F            |
| 453.6    | 4,448 | LCFD-1K    | DPiS, DP41-S, DP25B-S | REC-014F            |
| 定格容量     |       | 型番         | 対応する表示器               | オプション(別売)<br>ロッドエンド |
| N        |       |            |                       |                     |
| メートル法モデル |       |            |                       |                     |
| 10       |       | LCMFD-10N  | DP41-S, DP25B-S       | MREC-M5F            |
| 20       |       | LCMFD-20N  | DP41-S, DP25B-S       | MREC-M5F            |
| 50       |       | LCMFD-50N  | DP41-S, DP25B-S       | MREC-M5F            |
| 100      |       | LCMFD-100N | DPiS, DP41-S, DP25B-S | MREC-M6F            |
| 200      |       | LCMFD-200N | DPiS, DP41-S, DP25B-S | MREC-M6F            |
| 500      |       | LCMFD-500N | DPiS, DP41-S, DP25B-S | MREC-M6F            |
| 1,000    |       | LCMFD-1KN  | DPiS, DP41-S, DP25B-S | MREC-M6F            |
| 2,000    |       | LCMFD-2KN  | DPiS, DP41-S, DP25B-S | MREC-M6F            |
| 5,000    |       | LCMFD-5KN  | DPiS, DP41-S, DP25B-S | MREC-M6F            |

5ポイントNIST校正証明書、および59 kΩシャントデータが付属しています。  
DPiS表示器は、一方向測定のみに適しています。