

高速USB出力 圧カトランスデューサ PCに直接接続できます。

高速
1000回更新/秒

ゲージ圧および絶対圧力

25 mb~345 bar

真空範囲と連成範囲

25 mb~1 bar

気圧範囲および差圧範囲

PXM409-USBHシリーズ



標準

- ✓ 1秒あたり1000回読み取り
- ✓ 微細加工シリコンセンサ
- ✓ 316 SS接液部
- ✓ ±0.08%の高いBSL精度
- ✓ 優れた長期間の安定性
- ✓ USB 2.0とそれ以前のバージョンに互換性
- ✓ USBコネクタ端子が標準
- ✓ 耐衝撃、耐振動定格
- ✓ 二次格納容器による高耐久性

PXM409高速USBHシリーズは、PCに直接接続できます。無料のソフトウェアを使用すれば、データロギングや測定値のチャート作成が容易になります。NETおよびLabviewドライバ、コマンドラインアクセス用のコマンドセットも付属しています。微細加工シリコン設計のため、実験室での圧力測定またはレベル測定、テストプラットフォーム、バイオ製薬産業、その他頑丈で高精度なトランスデューサを必要とする産業の用途に適しています。微細加工シリコンセンサにより、トランスデューサは0.08%の超高精度、-29~85°Cといった広い補償レンジで非常に安定したものとなっています。モジュール構造のため、ほとんどの構成とフィッティングが迅速に納入可能です。

仕様

精度：0.08% BSL (リニア、ヒステリシス、再現性を含む)

分解能：最大5.5有効数字

温度補償 (補償範囲)：

スパン：範囲 > 350 mb : ±0.5%
範囲 ≤ 350 mb : ±1.0%

ゼロ：範囲 > 350 mb ±0.5%
範囲 ≤ 350 mb ±1.0%

最小絶縁：

100 MΩ @ 50 Vdc ケースとセンサー間

2 MΩ @ 50 Vdc ケースと出力端末間

圧力サイクル：最低100万回

長期安定性 (1年)：標準±0.1% フルスケール

A/D変換：24ビット

衝撃：50 g、11 ms 正弦半波、垂直軸と水平軸

振動：5-2000-5 Hz、30分サイクル、Lカーブ、

Mil規格810図514-2-2、垂直軸および水平軸

帯域幅：標準でDC最大1000回更新/秒 (±3%)

電力消費：標準0.35 W

PXM409-001BGUSBH、実物大

迅速な
納品!



2m 一体型
USBケーブルはPC
に直接接続できます

USB出力
圧カトランスデューサ
B

OMEGA® USBH 主要ソフトウェアアップデート

オメガは、USBトランスデューサ対応のソフトウェアをアップデートしました。これによりデータ処理機能が向上しました。

無料ソフトウェアは、直接トランスデューサからデータをUSB接続でPC・タブレットに取り込み仮想メーターやグラフ表示ができます。また、.NET APIやコマンドラインアクセス設定も含まれています。

ソフトウェアダウンロードは以下より<ftp://ftp.omega.com/public/DASGroup/products/USBH/>をご覧ください。

TRHセントラル対応のソフトウェアが含まれています。

CE認証：産業用エミッションおよびイミュニティ規格 EN61326に準拠

耐環境性：IP65

二重格納の真空と圧力：

25~350 mb : ~70 bar

1~70 bar : ~200 bar

100~350 bar : ~1000 bar

二重格納絶対圧力：

350 mb~70 bar : ~400 bar

100~350 bar : ~1000 bar

接液部：316Lステンレス鋼

重量：200 g

過大ゲージ圧：

25 mb : 10倍スパン

70 mb : 6倍スパン

170 mb~250 bar : 4倍スパン

350 bar : 最大1000 b

過圧絶対圧力：

350 mb絶対圧力：6倍スパン

1~250 bar絶対圧力：4倍スパン

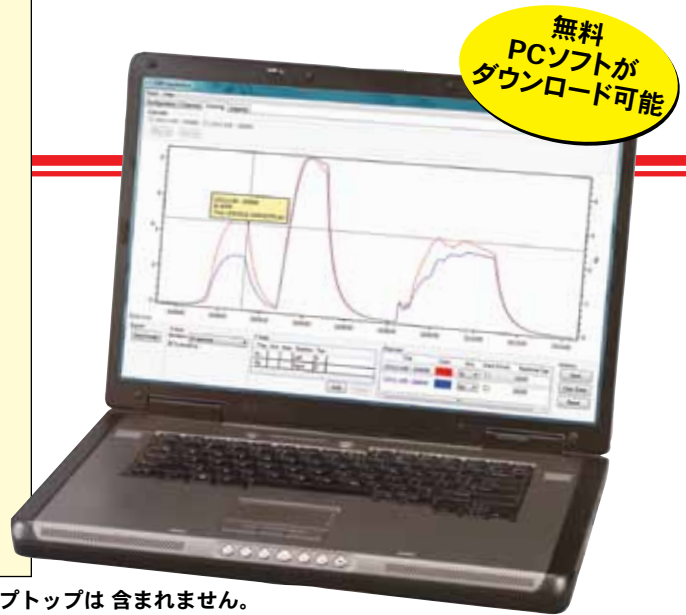
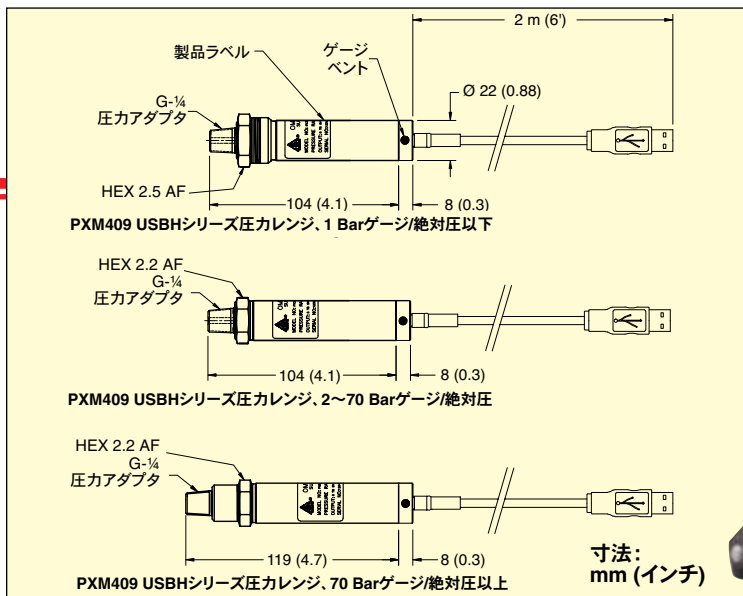
350 bar絶対圧力：最大1000 bar

動作温度範囲：-40~85°C (-40~185°F)

補償温度：

範囲 > 350 mb : -29~85°C (-20~185°F)

範囲 ≤ 350 mb : -17~85°C (0~185°F)



ラップトップは含まれません。

ご注文

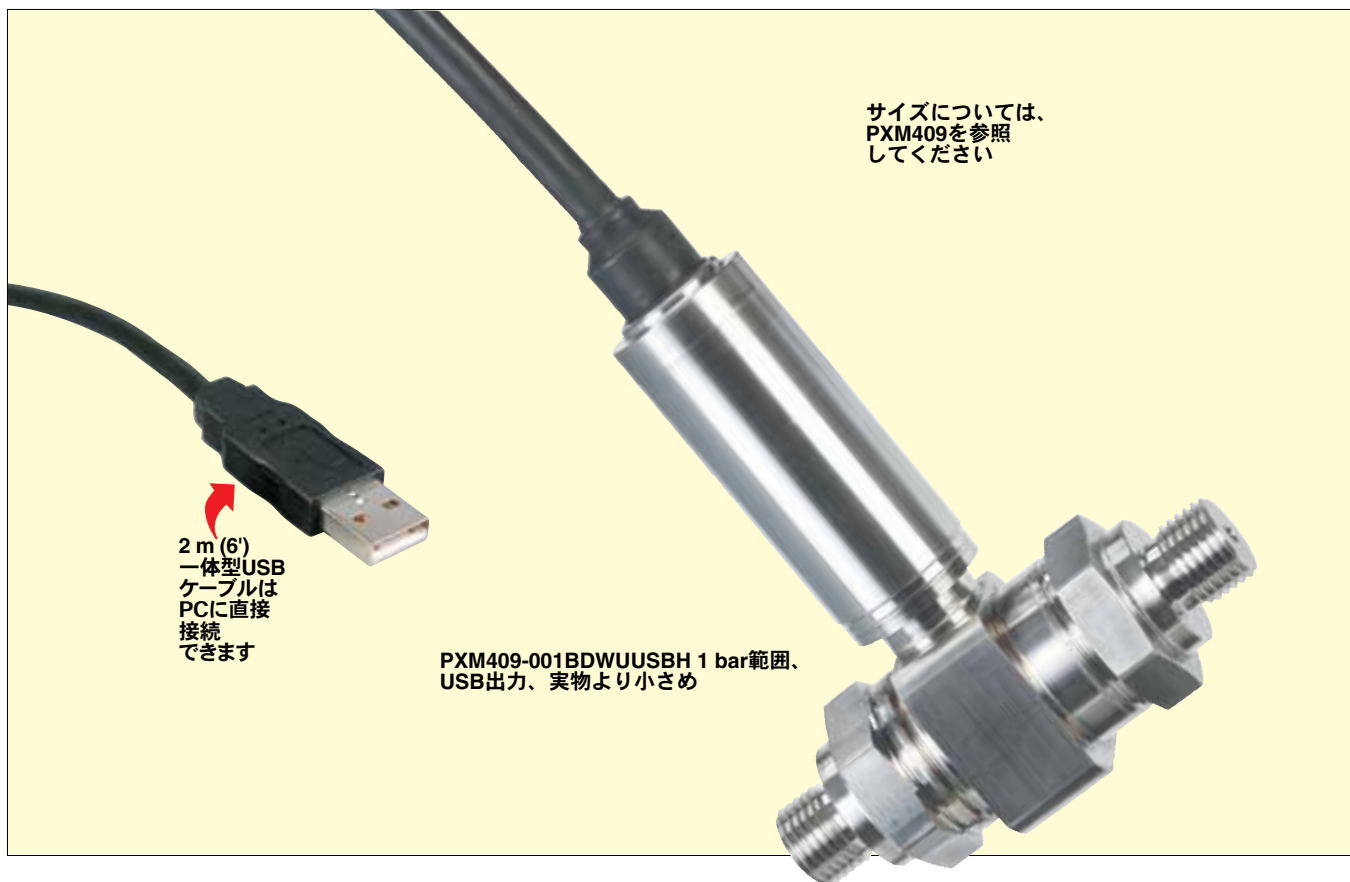
範囲	ゲージ圧型番	絶対圧力型番
ゲージ (相対) および絶対圧力		
0~25 mbar	PXM409-025HGUSBH	—
0~70 mbar	PXM409-070HGUSBH	—
0~170 mbar	PXM409-170HGUSBH	—
350 mbar	PXM409-350HGUSBH	—
1 bar	PXM409-001BGUSBH	PXM409-001BAUSBH
2 bar	PXM409-002BGUSBH	PXM409-002BAUSBH
3.5 bar	PXM409-3.5BGUSBH	PXM409-3.5BAUSBH
7 bar	PXM409-007BGUSBH	PXM409-007BAUSBH
10 bar	PXM409-010BGUSBH	PXM409-010BAUSBH
17.5 bar	PXM409-17.5BGUSBH	PXM409-17.5BAUSBH
35 bar	PXM409-035BGUSBH	PXM409-035BAUSBH
50 bar	PXM409-050BGUSBH	PXM409-050BAUSBH
70 bar	PXM409-070BGUSBH	PXM409-070BAUSBH
100 bar	PXM409-100BGUSBH	PXM409-100BAUSBH
175 bar	PXM409-175BGUSBH	PXM409-175BAUSBH
245 bar	PXM409-245BGUSBH	PXM409-245BAUSBH
350 bar	PXM409-350BGUSBH	PXM409-350BAUSBH
真空圧レンジ (周囲圧力 = 0、出力は真空圧とともに増加)		
25 mbar	PXM409-25HVUSBH	—
70 mbar	PXM409-70HVUSBH	—
170 mbar	PXM409-170HVUSBH	—
350 mbar	PXM409-350HVUSBH	—
1 bar	PXM409-001BVUSBH	—
連成ゲージ圧レンジ (出力は圧力とともに双方向性)		
±25 mb	PXM409-25HCGUSBH	—
±70 mb	PXM409-70HCGUSBH	—
±170 mb	PXM409-170HCGUSBH	—
±350 mb	PXM409-350HCGUSBH	—
±1 bar	PXM409-001BCGUSBH	—
気圧範囲		
0~1100 hPa	—	PXM409-32HBUSBH
550~1100 hPa	—	PXM409-16HBUSBH
880~1100 hPa	—	PXM409-26HBUSBH

5ポイントNIST校正証明書、デジタル読み取り/ロギングソフトウェアCD、Labview/.NETドライバー、コマンドセット

注文例: PXM409-17.5BAUSBH、17.5 bar絶対圧力範囲、高速USB出力

PXM409-16HBUSBH、550~1100 hPa 気圧範囲、高速USB出力

高速USB差圧トランスデューサ



仕様 差圧モデル

範囲: 単方向25 mb to 70 bar
 ライン/静圧力: 両側に同時に最大36bar
 高压側格納容器圧力(差圧)
 ウェット/ドライ&ウェット/ウェット:
 26 to 350 mb: to 70 bar
 1 to 70 bar: to 200 bar
 過圧(差圧):
 ウェット/ドライ&ウェット/ウェット:
 26 mb: 10 タイムスパン
 70 mb: 6 タイムスパン
 170 mb to 50 bar: 4 タイムスパン
 70 bar: to 200 bar
 重量: 227g
 ライン圧力: 最大36bar
 フィッティング: G-1/4雄ねじ

ご注文

レンジ	ウェット/ドライ 差圧 型番	ウェット/ウェット 差圧型番
差圧		
0~25 mbar	PXM409-025HDDUUSBH	PXM409-025HDWUUSBH
0~70 mbar	PXM409-070HDDUUSBH	PXM409-070HDWUUSBH
0~170 mbar	PXM409-170HDDUUSBH	PXM409-170HDWUUSBH
350 mbar	PXM409-350HDDUUSBH	PXM409-350HDWUUSBH
1 bar	PXM409-001BDDUUSBH	PXM409-001BDWUUSBH
2 bar	PXM409-002BDDUUSBH	PXM409-002BDWUUSBH
3.5 bar	PXM409-3.5BDDUUSBH	PXM409-3.5BDWUUSBH
7 bar	PXM409-007BDDUUSBH	PXM409-007BDWUUSBH
10 bar	PXM409-010BDDUUSBH	PXM409-010BDWUUSBH
17.5 bar	PXM409-17.5BDDUUSBH	PXM409-17.5BDWUUSBH
35 bar	PXM409-035BDDUUSBH	PXM409-035BDWUUSBH
50 bar	PXM409-050BDDUUSBH	PXM409-050BDWUUSBH
70 bar	PXM409-070BDDUUSBH	PXM409-070BDWUUSBH

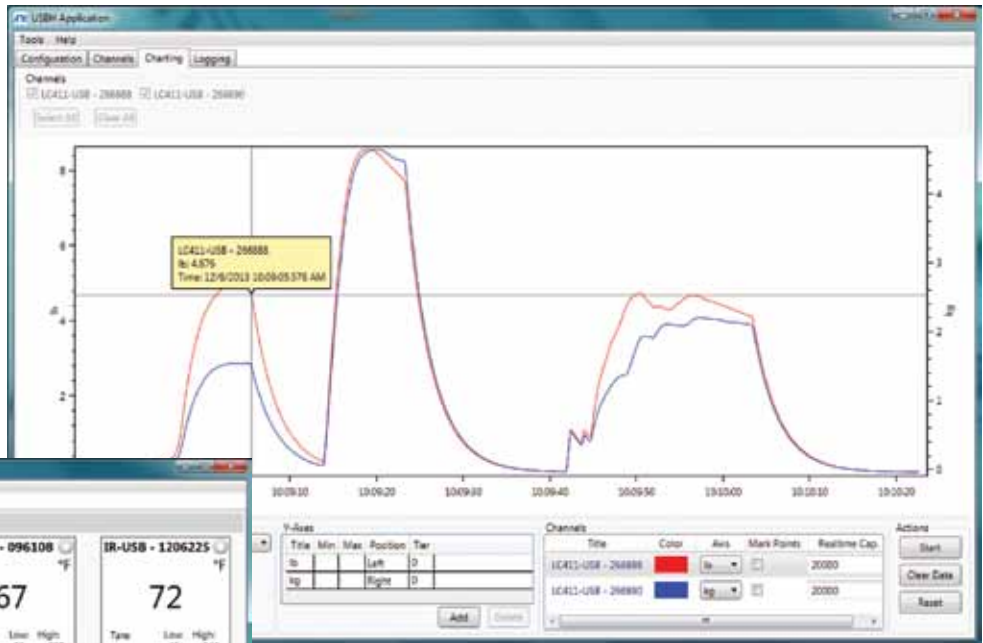
5ポイントNIST校正証明書付属、USBコネクタ付ケーブル ウェブサイトから無料ソフトウェアダウンロード

注文例: PXM409-17.5BDDUUSBH, 17.5 bar 単方向ウェット/ドライ差圧範囲、高速USB出力。
PXM409-025HDWUUSBH, 25 mbar 単方向ウェット/ウェット差圧範囲、高速USB出力

OMEGA USBH 主要ソフトウェアアップデート

オメガは、USBトランスデューサ対応のソフトウェアをアップデートしました。これによりデータ処理機能が向上しました。無料ソフトウェアは、直接トランスデューサからデータをUSB接続でPC・タブレットに取り込み仮想メーターやグラフ表示ができます。また、.NET APIやコマンドラインアクセス設定も含まれています。ソフトウェアダウンロードは以下より<ftp://ftp.omega.com/public/DASGroup/products/USBH/>をご覧ください。TRHセントラル対応のソフトウェアが含まれています。

グラフ表示 - データをリアルタイムにグラフ表示することができます。Y軸は、複数の工学単位に設定可能です。グラフィメージをpngファイルに出力可能です。



チャンネル表示 - 複数の圧力トランスデューサを同時に接続し、データ表示をする事が可能です。各チャンネルにはユーザーアラーム、3データ・フィルタ、重量、リセット可能な上限/下限の設定が可能です。サンプリングレートの範囲は30分~1000Hzです。

PX409-USBH-425117	
Units	psi
Count	10
Last	14.2349
Low	14.2349
High	14.2353

ロギング表示 - xls.ファイルの出力が可能です。出力データにはセンサ情報、開始/停止時刻、データの

このソフトは圧力、荷重、温度、湿度等のUSBトランスデューサに対応します。PX409*-USB, PX409*-USBH, LC411*-USBH, TJ-USB, IR-USB, RH-USB and UTC-USB トランスデューサ。

