

# 1/16 DIN温度、プロセス、ひずみPID コントローラー

Ω MONOGRAM®

## iSeries

CNi16シリーズ



CNi1633、実寸より大きく表示してあります。



CNi16D33、実寸より大きく表示してあります。

- ✓ 汎用入力
- ✓ 高精度：0.5°C (±0.9°F)、読取り値の0.03%
- ✓ 完全にプログラム可能なカラーディスプレイ (ビジュアルアラーム)
- ✓ 使いやすくシンプルな設定
- ✓ 無料のソフトウェアダウンロード
- ✓ 完全自動調整PID制御
- ✓ 組み込みインターネット接続性 オプション
- ✓ RS232およびRS485シリアル通信 オプション
- ✓ 内蔵励振
- ✓ 2つの制御またはアラーム出力 オプション：DCパルス、ソリッドステートリレー、メカニカルリレー、アナログ電圧/電流
- ✓ 出力3：絶縁アナログ電圧/電流 オプション
- ✓ NEMA 4 (IP65) フロントベゼル
- ✓ 温度安定性：±0.04°C/°C RTD、±0.05°C/°C 熱電対 @ 25°C (77°F)
- ✓ 前面取り外し可能プラグコネクタ
- ✓ ACまたはDC電源装置
- ✓ ひずみゲージの比例モード
- ✓ プログラム可能なデジタルフィルター

The OMEGA® CNI16は人気のある1/16 DINサイズ (48 mm<sup>2</sup>) コントローラーです。この機器はセットポイントとプロセス値を表示するシングルディスプレイ (モデルCNI16) またはデュアルディスプレイ (モデルCNI16D) を備えています。CNI16のディスプレイはプログラムすることで、全セットポイントとアラーム値の色を緑色、琥珀色、赤色の間で変更できます。CNI16はシリアルプロトコルとOMEGA®ASCIIプロトコルを搭載した機器で、RS232およびRS485が選択可能な初めての1/16 DINコントローラーです。当然ながら

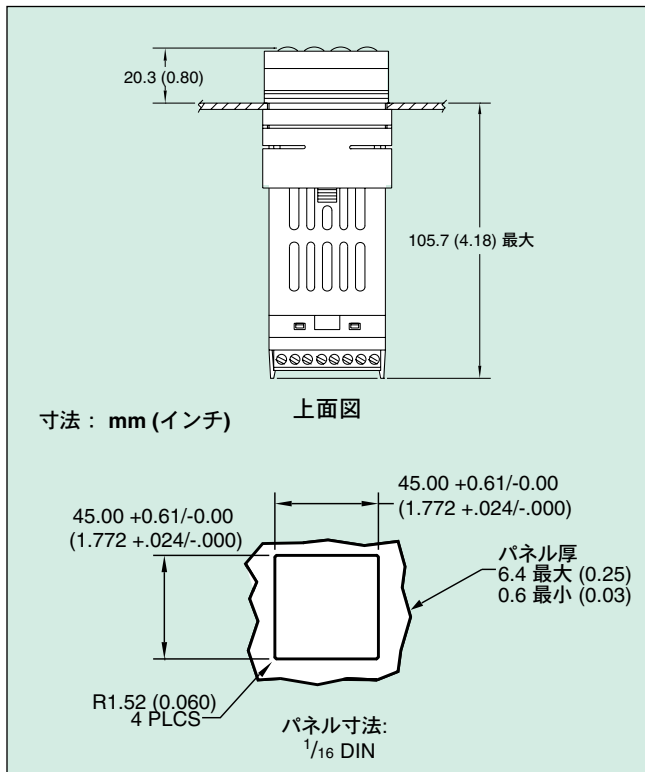
らCNI16はイーサネットネットワークに直接接続でき内蔵Webサーバーを備えた初の1/16 DINコントローラーです。OMEGA®はWeb上で無料設定およびデータ取得ソフトウェアのダウンロードを提供しています。

CNI16の筐体には定格NEMA 4 (IP65) フロントベゼルが含まれます。電子部品はフロントパネルから取り外し可能です。

いつでもどこでもインターネット上で重要な情報にアクセスしてください。



1/16 DINコントローラー、内蔵Webサーバー、デュアル制御出力、デュアルディスプレイ



### オプション

注文時の添え字	説明
-AL	リミットアラームバージョン (アラームのみ、PID制御なし)*2*3*7
-SM	シンプルなメニュー (オン/オフ 制御またはアラーム、PID制御なし)*5
<b>ネットワークオプション</b>	
-EIT	内蔵Webサーバー付きイーサネット*1*6
-C24	絶縁RS232、RS485/422、300~19.2 Kb*2
-C4EIT	内蔵Webサーバー付きイーサネット + 絶縁RS485/422 最大31装置用のハブ*1*2*4
<b>電源</b>	
-DC	12~36 Vdc、24 Vac*2*4
<b>工場でのセットアップ</b>	
-FS	工場でのセットアップと設定
-FS(RTD-1N)	MIL-T-7990BニッケルRTD入力用のカスタム化CNI16Sモデル、0~200°C (32~392°F)
-FS(RTD-2N)	MIL-T-7990BニッケルRTD入力用のカスタム化CNI16Sモデル、-40~300°C (-40~572°F)
<b>ソフトウェア (ネットワークオプションが必要)</b>	
OPC-SERVER ライセンス	OPCサーバー/ドライバーソフトウェアライセンス

\*1 CNI16DとCNI16Dコントローラーだけイーサネットオプションがあります。

\*2 “-DC”、“-C24”、“-C4EIT”は励振と共に使えません。

\*3 アナログ出力 (オプション5) は“-AL”機器またはCNI16Aモデルと共に使えません。

\*4 CNI16D、CNI16D-C4EIT、CNI16D-EIT、CNI16Aは20~36 Vdc

\*5 “-SM”オプションはCNI16またはCNI16Aモデルで利用できません。

\*6 イーサネットオプションはCNI16Aで利用できません。

\*7 CNI16A0x-AL：1アラームおよび1アナログ再送信

ご注文：価格と詳細については [jp.omega.com/](http://jp.omega.com/)

*cni16\_series*をご覧ください。

型番	出力1	出力2
<b>2制御出力付きシングルディスプレイ</b>		
CNI1633	リレー	リレー
CNI1644	DCパルス	DCパルス
CNI1643	DCパルス	リレー
CNI1642	DCパルス	0.5 A SSR
CNI1622	0.5 A SSR	0.5 A SSR
CNI1623	0.5 A SSR	リレー
CNI1624	0.5 A SSR	DCパルス
CNI1653	アナログ	リレー
CNI1654	アナログ	DCパルス
CNI1652	アナログ	0.5 A SSR
<b>2制御出力付きデュアルディスプレイ</b>		
CNI16D33	リレー	リレー
CNI16D44	DCパルス	DCパルス
CNI16D43	DCパルス	リレー
CNI16D42	DCパルス	0.5 A SSR
CNI16D22	0.5 A SSR	0.5 A SSR
CNI16D23	0.5 A SSR	リレー
CNI16D24	0.5 A SSR	DCパルス
CNI16D53	アナログ	リレー
CNI16D54	アナログ	DCパルス
CNI16D52	アナログ	0.5 A SSR
<b>2制御出力付きシングルディスプレイひずみ/プロセス入力</b>		
CNI1633	リレー	リレー
CNI1644	DCパルス	DCパルス
CNI1643	DC pulse	リレー
CNI1642	DC pulse	0.5 A SSR
CNI1622	0.5 A SSR	0.5 A SSR
CNI1623	0.5 A SSR	リレー
CNI1624	0.5 A SSR	DCパルス
CNI1653	アナログ	リレー
CNI1654	アナログ	DCパルス
CNI1652	アナログ	0.5 A SSR
<b>2制御出力付きシングルディスプレイおよび絶縁アナログ出力</b>		
CNI16A33	リレー	リレー
CNI16A24	0.5 A SSR	DCパルス
CNI16A42	DCパルス	0.5 A SSR
CNI16A43	DCパルス	リレー
<b>2制御出力付きデュアルディスプレイひずみ/プロセス入力</b>		
CNI16D33	リレー	リレー
CNI16D44	DCパルス	DCパルス
CNI16D43	DCパルス	リレー
CNI16D42	DCパルス	0.5 A SSR
CNI16D22	0.5 A SSR	0.5 A SSR
CNI16D23	0.5 A SSR	リレー
CNI16D24	0.5 A SSR	DCパルス
CNI16D53	アナログ	リレー
CNI16D54	アナログ	DCパルス
CNI16D52	アナログ	0.5 A SSR

取扱説明書が付属しています。

注文例：CNI1633、温度/プロセスコントローラー、出力1 リレー出力、出力2 リレー出力、シングルディスプレイ、90~240 Vac電源  
CNI1643、ひずみ/プロセスコントローラー、出力1 DCパルス、出力2 リレー、シングルディスプレイ、90~240 Vac電源

