

# 相対湿度トランスミッター(送信器)

## 壁掛け式、ダクト取り付け式、およびリモートプローブモデル

HX92A



- ✓ 4~20 mAまたは0~1 V出力
- ✓ 取り付けの汎用性のためにコンパクトサイズ
- ✓ 水密エンクロージャ
- ✓ 2.5% RHまで正確

HX92Aは経済的な湿度トランスミッターであり、現場での継続的な相対湿度の監視を提供します。電圧または2線式の電流出力で入手できます。トランスミッター出力はリニア化されていて、RH測定値は温度補償されています。薄膜高分子コンデンサが相対湿度を検出します。センサーは清掃のために簡単な取り外し可能なステンレス鋼メッシュタイプフィルターによって保護されます。ケースには風雨密性の保護があり、内部の穴でユニットを取り付けるためにネジが提供されています。6Vの非常に低い最小電圧はより長いワイヤー取り回しにおける大インピーダンスの使用を可能にします。HX93Aは湿度と温度の両方のトランスミッター出力を提供する似たユニットです。

### 仕様

入力電圧範囲： 24 Vdc公称 (6~30 Vdc)  
測定範囲RH： 3~95%  
温度： -20~75°C (-4~167°F)

HX92A壁掛け式。



HX92A9(\*)-Dダクト取り付けが表示されています。HX90DM-KITダクト取り付けキットが各ユニットに付属。

† NIST校正注文情報については、次のページの注文チャートを参照してください。

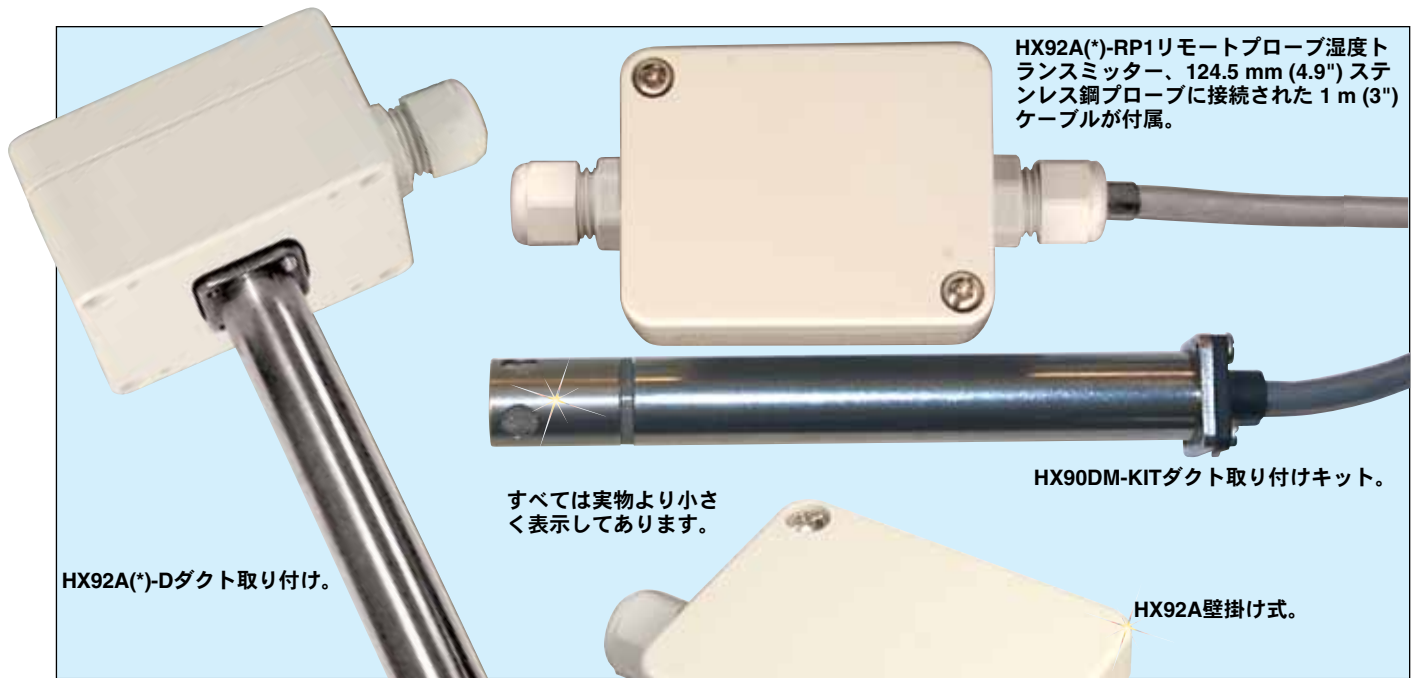
### 相対湿度制御システム

HX92AとHX92A(\*)-DシリーズはOMEGAのiSeriesメーターとコントローラーと直接連動し、完全な相対湿度制御システムを作り上げます。

iSeriesメーターとコントローラーの特長は、完全プログラマブルなカラーディスプレイと埋め込みインターネット接続性です。メーターはセクション「M」、コントローラーはセクション「P」を参照してください。



DPI32 1/2 DIN温度/プロセスメーター、実物大



HX92A(\*)-RP1リモートプローブ湿度トランスミッター、124.5 mm (4.9") ステンレス鋼プローブに接続された 1 m (3") ケーブルが付属。

HX90DM-KITダクト取り付けキット。

すべては実物より小さく表示してあります。

HX92A(\*)-Dダクト取り付け。

HX92A壁掛け式。

**精度RH：**

20~80% RHで±2.5% RH、  
20未満と80%を超える場合は±3.1% RH±0.1% RH/°F  
の温度係数でRH @ 25°C

**出力**

**HX92AC：** 0~100% RHでは  
4~20 mA

**HX92AV：** 0~100% RHでは  
0~1 Vdc

**RH温度補償：** -20~75°C (-4~167°F)

**RH時定数 (1m/秒の移動する空気の中、  
25°Cで90%応答)：**

>10秒、10~90% RH

>15秒、90~10% RH

**反復率：** ±1% RH、0.5°F

**筐体：** ポリカーボネートプラスチック水密エンクロージャ、NEMA 4X使用を満たす

**接続：** 液密ナイロンでネオプレ  
ングランド付き、2~7 mm (0.09~0.265")  
直径ケーブル用、内部4ピン端子ブロック  
は14~22ゲージワイヤーに適合

**寸法**

**HX92A(\*) とHX92A(\*)-Dエンクロージャ：**

50 幅x 65長x 35 mm奥行

(1.97 x 2.56 x 1.38")

**HX92A(\*) プローブ：** 15.9奥行 x 56 mm長

(0.625 x 2.2")

**HX92A(\*)-Dプローブ：**

15.9奥行 x 127 mm長 (0.625 x 5")

**重量：**

**HX92A(\*)：** 82 g (2.9オンス)

**HX92A(\*)-D：** 100 g (3.5オンス)

**ご注文： 価格と詳細については [jp.omega.com/hx92a](http://jp.omega.com/hx92a) をご覧ください。**

型番	説明
HX92A(*)	壁掛け式相対湿度トランスミッター
HX92A(*)-D	ダクト取り付け式相対湿度トランスミッター (HX90DM-KITを付属)
HX92A(*)-RP1	リモートプローブRHトランスミッター (HX90DM-KITを付属)
HX92-CAL	校正キット、11と75% RH標準
PSR-24S	調整電源、米国プラグ、90~264 Vac入力、24 Vdc出力、400 mA、ネジ端子、UL
PSR-24L	調整電源、米国プラグ、90~264 Vac入力、24 Vdc出力、400 mA、剥離済みリード線、UL
PSR-24L-230	調整電源、ヨーロッパプラグ、230 Vac入力、24 Vdc出力、400 mA、剥離済みリード、CE
PSU-93	非調整電源、16~23 Vdc、最大300 mA、ネジ端子
TX4-100	4芯シールドトランスミッターケーブル30 m (100')
CAL-3-HU†	NISTトレーサブルな校正
HX90DM-KIT	ダクト取り付けキット (HX92A(*)-DまたはHX92A(*)-RP1専用)

\* 4~20 mA出力では「C」を指定するか、0~1 Vdc出力では「V」を指定します。

注文例：HX92AC、電流出力付き湿度トランスミッターHX92-CAL、校正キット、およびPSU-93電源を付属。