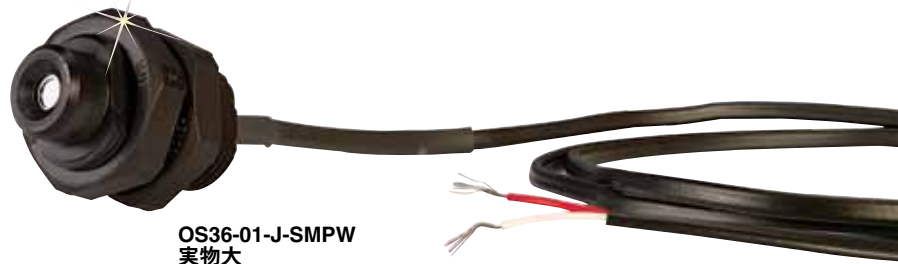


ローコスト赤外線熱電対

ABSプラスチック製筐体付き

OS36-01シリーズ
全モデル



OS36-01-J-SMPW
実物大

- ✓ 1:1 (60°) 視野
- ✓ J、K、E、T 熱電対出力信号
- ✓ 電源内蔵式
- ✓ 可動部品なし
- ✓ 温度補償あり
- ✓ 290°C (550°F) まで測定
- ✓ 高耐久型ABSプラスチック製筐体はNEMA 定格に適合

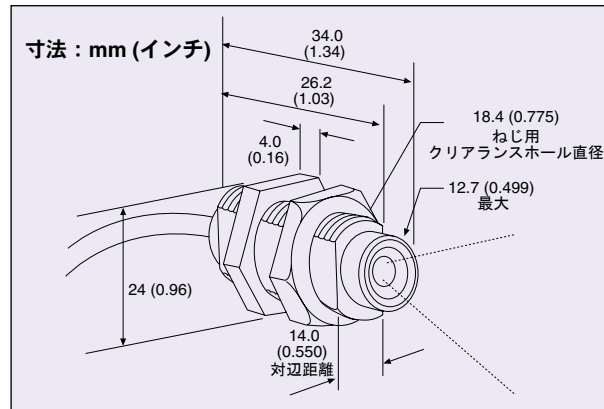
仕様

使用周囲温度
範囲：-18~70°C (0~160°F)
視野：60° (1:1)
最小スポットサイズ：8 mm (0.3")
特別応答：6.5~14マイクロン
出力インピーダンス：3 kΩ
ケーブル長：0.9 m (36") PFA被覆非シールド燃線ケーブル
重量：40 g (1.4オンス) ケーブル込み

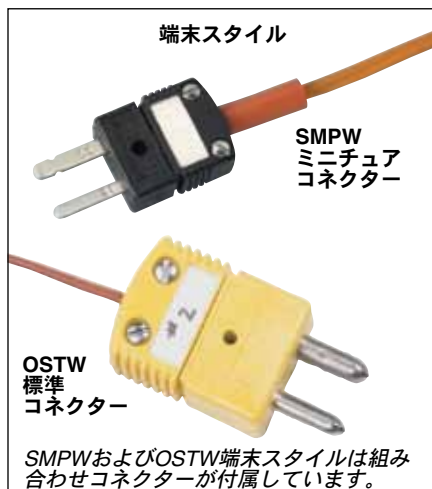
範囲表

範囲コード	温度範囲 (2% 精度)
50F	-18~27°C (0~80°F)
80F	10~49°C (50~120°F)
98.6F	16~39°C (60~102°F)
140F	25~80°C (80~180°F)
180F	70~104°C (160~220°F)
240F	95~130°C (200~270°F)
280F	125~155°C (260~310°F)
340F	145~175°C (290~350°F)
440F	170~250°C (340~480°F)

OS36-01シリーズは革新的なOMEGA製赤外線熱電対を備えています。これらの機器は非常に頑丈でローコストの密封されたABSプラスチック製筐体を備えています。ねじ付きヘッドはバルクヘッドで安全にマウントしたりねじ穴に装着したりできます。OS36-01シリーズは幅広いプロセス監視や品質管理の用途において、再現性のある温度測定が可能です。



このページのモデルのOMEGACARESM保証プログラムは延長可能です。ご注文の際にカスタマーサービスに詳細をお尋ねください。OMEGACARESMは部品、同等の代用品を保証します。



端末スタイル

SMPW
ミニチュア
コネクター

OSTW
標準
コネクター

SMPWおよびOSTW端末スタイルは組み合わせコネクターが付属しています。

ご注文： 価格と詳細についてはwww.jp.omega.com/os36-01をご覧ください。

型番	説明
OS36-01-J-(*)	J型熱電対出力信号
OS36-01-K-(*)	K型熱電対出力信号
OS36-01-T-(*)	T型熱電対出力信号
OS36-01-E-(*)	E型熱電対出力信号

* 範囲表から温度範囲コードを指定してください。

注：ストリップリードが標準です。

書き込みウィンドウ付きSMPW超小型熱電対コネクターペアと注文する場合は、追加型番“-SMPW”を型番に加え追加費用が発生します。

書き込みウィンドウ付きOSTW標準サイズ熱電対コネクターペアを注文する場合は、追加型番“-OSTW”を型番に加え追加費用が発生します。

注文例：OS36-01-K-140F-OSTW、熱電対K型、25~80°C (80~180°F範囲) OSTW、標準サイズ書き込みウィンドウ付き熱電対コネクターペア OS36-01-J-140F、熱電対J型、25~80°C (80~180°F) 範囲

OCW-3、OMEGACARESMでは、標準2年保証が5年まで延長されます。