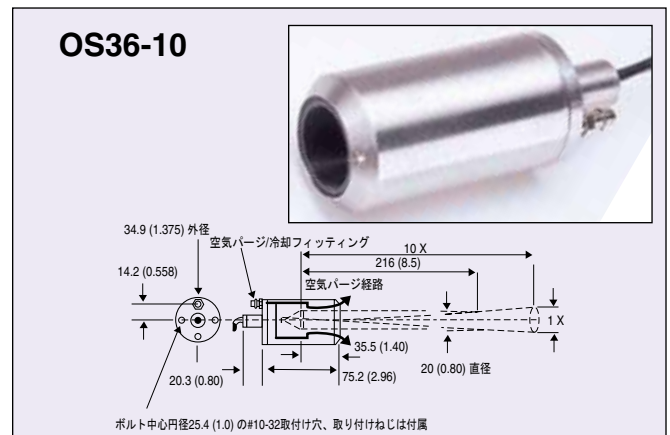
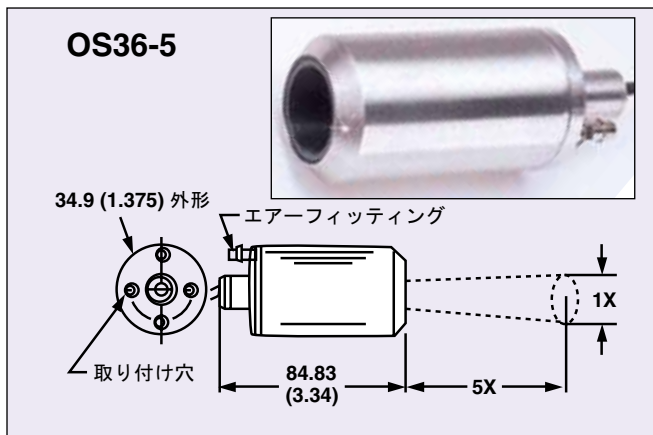
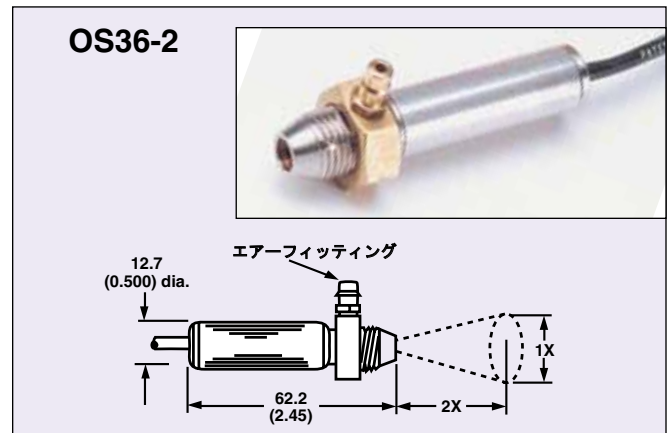
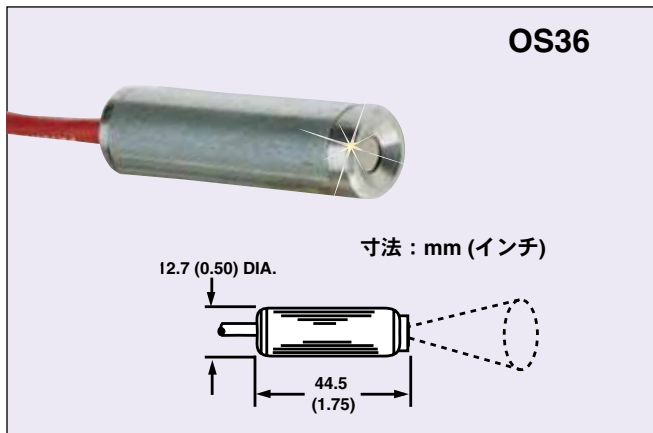


赤外線熱電対

OS36 シリーズ



OMEGA製赤外線熱電対
と使用する測定器とコント
ローラーの一覧はjp.omega.com
をご覧ください。



- ✓ 熱質量誤差なし
- ✓ 可動部品なし
- ✓ 電源内蔵式、内部/外部電源不要
- ✓ 表面の動きによる摩擦熱誤差なし
- ✓ 温度補償あり
- ✓ 標準熱電対インジケータとコントローラー使用

仕様

精度：公称範囲の±2%、黒体ソース
 反復率：読取り値の±1%
 温度係数：公称範囲の±0.02%/°F
 温度補償範囲：
 27~93°C (80~200°F) 範囲でASTM 標準に準拠
 使用周囲温度範囲：-18~85°C
 (0~185°F)、内部冷接点補償あり
 周囲温度補償：内部温度冷接点補償は水冷却で最大538°C
 (1000°F)、空気冷却で400°C (750°F)、冷却ジャケットオプ
 ションモデルOS36-APC
 保管温度範囲：-45~121°C (-50~250°F)
 出力インピーダンス：3 kΩ
 応答速度：80 ms
 特別応答：6.5~14マイクロン
 視野：60°測定距離最大12.7 mm (0.5") までの仕様精度
 寸法：外径44.5 L x 12.7 mm (1.75 x 0.5")、2.4 m (8")
 PFA被覆リードワイヤー
 筐体：密閉型シリコン窓付きステンレススチール
 重量：15 g (0.5オンス) ヘッドのみ

独特なOS36赤外線熱電対は低コストと非接触温度測定
の長所を両立しています。これはすべての標準
J、K、T、E型熱電対装置と互換性のある出力信号を送
ります。熱電対の精度は目標の放射率0.8~1.0で規定
されます。他の放射率の場合、読取り値は測定が正確
になるように補正されます。プロセスおよび品質管理
の用途では、補正が無くても読取り値は高い再現性が
あります。



DP41熱電対インジケータは高精度メーターで、分解能は0.01°、コンピューターインターフェイスとアナログ/デジタル出力が入手可能です。

範囲表

範囲コード	温度範囲 (2% 精度)
50F	-18~27°C (0~80°F)
80F	10~49°C (50~120°F)
98.6F	16~39°C (60~102°F)
140F	25~80°C (80~180°F)
180F	70~104°C (160~220°F)
240F	95~130°C (200~270°F)
280F	125~155°C (260~310°F)
340F	145~175°C (290~350°F)
440F	170~250°C (340~480°F)

ご注文: 価格と詳細については jp.omega.com/os36 をご覧ください。

型番†	説明
OS36-J-(*)	J型熱電対
OS36-K-(*)	K型熱電対
OS36-T-(*)	T型熱電対
OS36-E-(*)	E型熱電対
OS36-MB	マウントブラケット
OS36-MR	マウントリング
OS36-APC	冷却ジャケット

* 上記範囲表から温度範囲コードを指定してください。
 (#)J、K、E、Tからタイプを指定してください。注：キットには、1つの熱電対校正の最も人気のある範囲(計6)につき1つの機器が含まれます。
 注：標準機器構成はストリップリードです。GMP超小型ローノイズ熱電対コネクターペアと共に注文する場合は、追加型番“GMP”を型番に加え追加費用をお支払いください。GST標準サイズローノイズ熱電対コネクターペアと共に注文する場合は、追加型番“GST”を型番に加え追加費用をお支払いください。
 注文例：OS36-K-180F、赤外線熱電対センサー、K型、160~220°F範囲。
 OS36-J-140F-GMP、赤外線熱電対センサー、J型、80~180°F範囲、GMPローノイズサブミニチュアコネクター
 OCW-3、OMEGACARESMでは標準2年保障が5年に延長されます。

直角モデル†

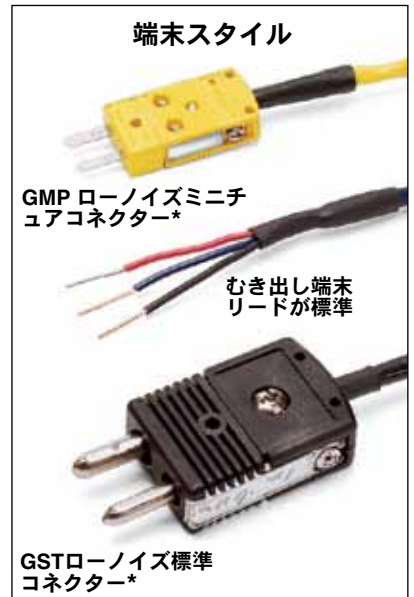
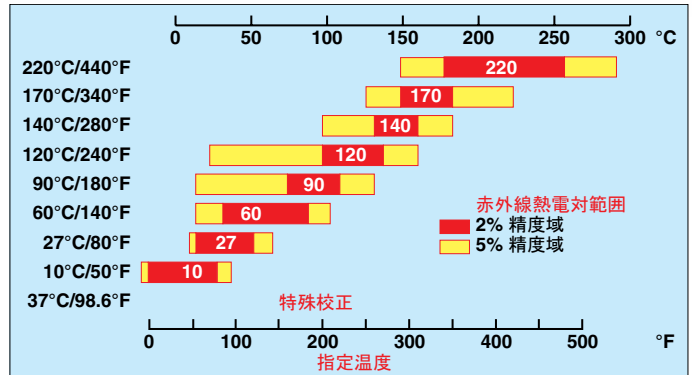
計測が困難な用途のための直角ビューをご注文の場合は、型番を“OS36”から“OS36-RA”に変更して追加費用をお支払いください。
 †8方向モデルには0.9m (3') リードが付属しています。
 注文例：OS36-RA-K-240F、赤外線熱電対、K型、範囲95~130°C、直角ビュー、むき出し端末



OS36シリーズとステンレススチール筐体、実物大



このページのモデルのOMEGACARESM 保証プログラムは延長可能です。ご注文の際にカスタマーサービスに詳細をお尋ねください。OMEGACARESM は部品、同等の代用品を保証します。



* GMPおよびGST端末スタイルには組み合わせローが含まれます。