

# ミニチュアサイズコネクタ ケーブルクランプキャップ付

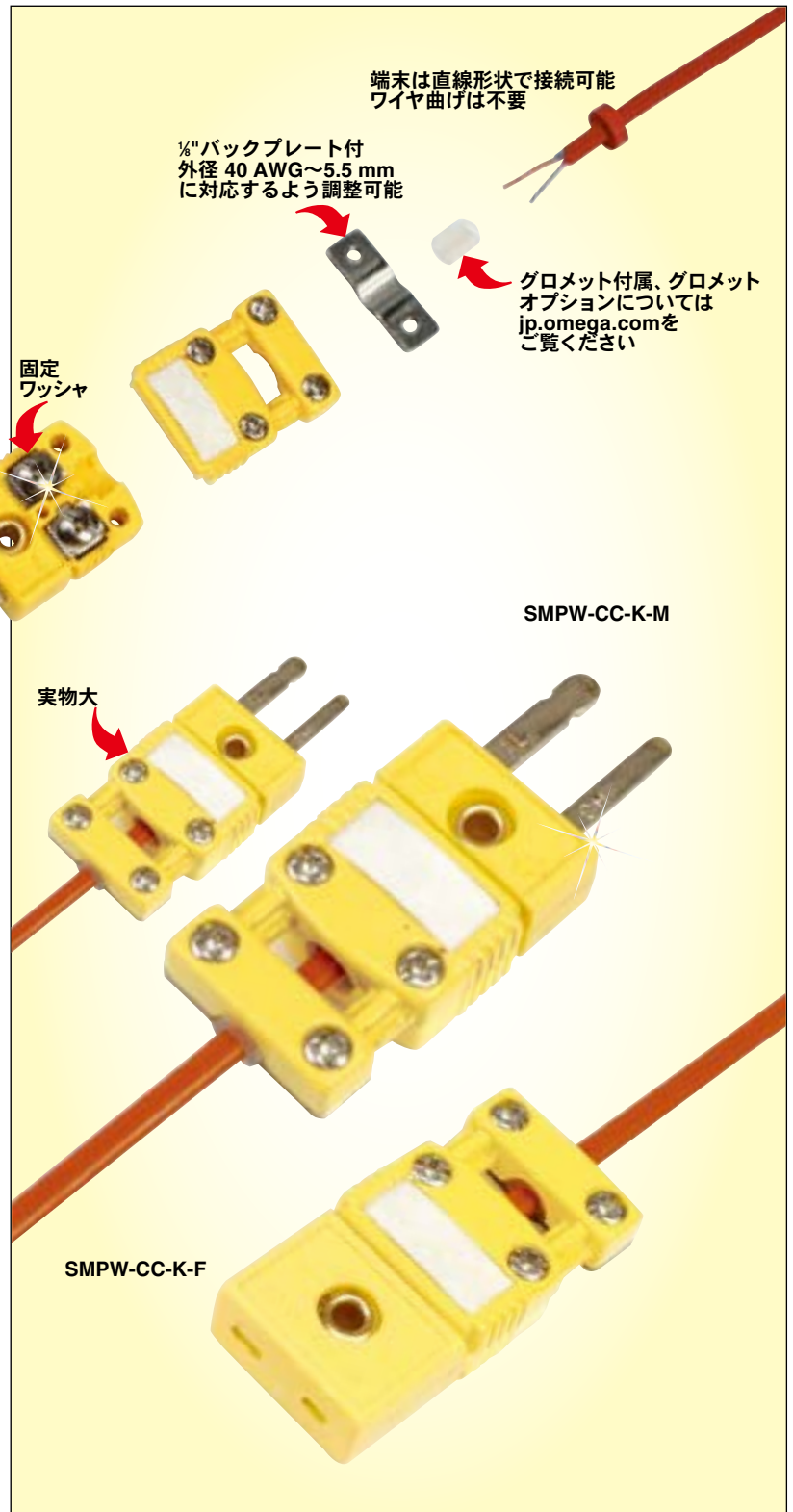
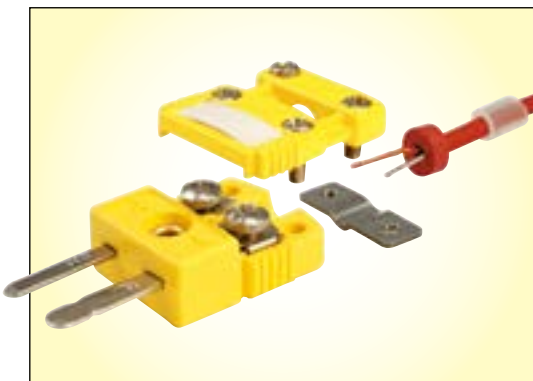
ガラス充填ナイロン、耐熱温度 -29 ~ 180°C

## SMPW-CCシリーズ

- キャップとケーブルクランプ一体型
- グロメットで張力緩和
- 拘束カバーねじ
- 拘束クランプねじ
- 最大外径 5.5 mm  
40 AWG (Ø0.08) ~ 20 AWG (Ø0.8)  
の撚線または単線、編組、  
TWSH、外装ワイヤに対応
- クイック脱着方式
- 線を曲げずに直伸で  
接続可能
- 内部ワイヤの仕切り
- 書き込みウィンドウ
- プラス / マイナスねじの組み合わせ
- 100% トップスライドアッセンブリ

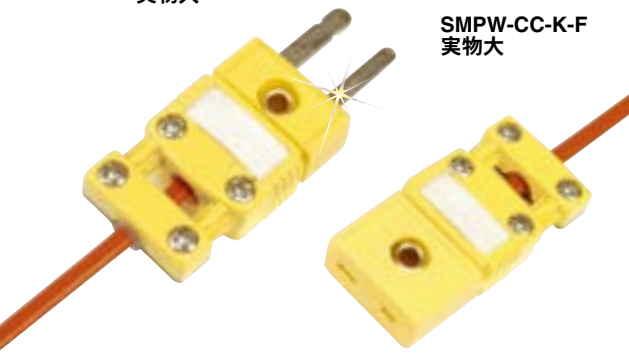
Note : コネクタは 150 ~ 180°C の間でわずかに変色  
する可能性があります、電気的特性には影響  
しません。

アッセンブリ時間を  
1/3以下に短縮

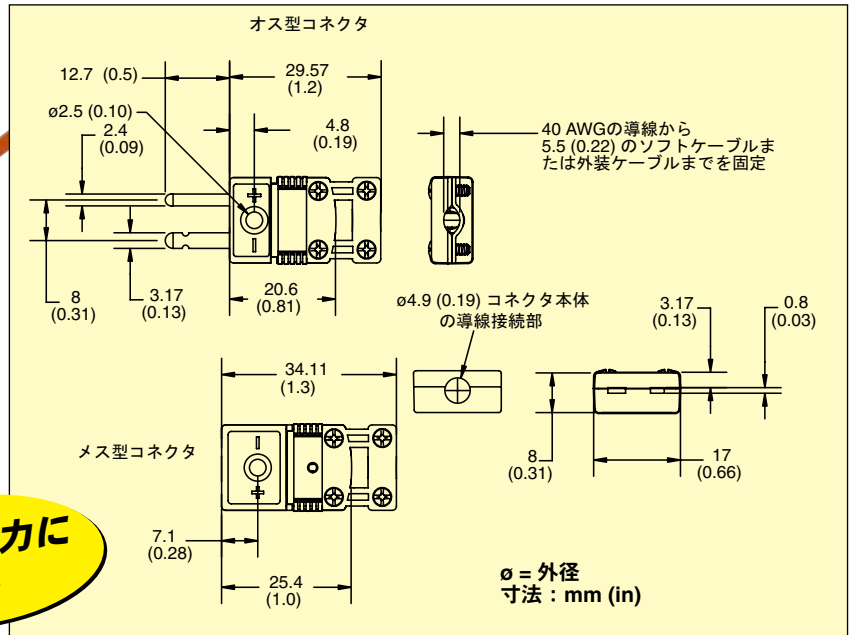


SMPW-CC-K-M  
実物大

SMPW-CC-K-F  
実物大



引っ張るかに  
強い



**ご注文 : 価格と詳細については [jp.omega.com/smpw-cc](http://jp.omega.com/smpw-cc) をご覧ください**

熱電対 タイプ	コネクタに使用される 補償合金		シェルカラー	ガラス充填ナイロン型番	
	+	-		型番 (オス)	型番 (メス)
K	CHROMEGA	ALOMEGA	黄	SMPW-CC-K-M	SMPW-CC-K-F
T	銅	コンスタンタン	青	SMPW-CC-T-M	SMPW-CC-T-F
J	鉄	コンスタンタン	黒	SMPW-CC-J-M	SMPW-CC-J-F
E	CHROMEGA	コンスタンタン	紫	SMPW-CC-E-M	SMPW-CC-E-F
R/S	銅	RNX/SNX	緑	SMPW-CC-R/S-M	SMPW-CC-R/S-F
C	CPX	CNX	赤	SMPW-CC-C-M	SMPW-CC-C-F
U	銅	銅	白	SMPW-CC-U-M	SMPW-CC-U-F
N	OMEGA-P	OMEGA-N	オレンジ	SMPW-CC-N-M	SMPW-CC-N-F

### 簡単取り付けツール

SMP-CC-TOOL

